

PROGETTO ESECUTIVO
 "LAVORI DI MANUTENZIONE STRAORDINARIA
 DELLE COPERTURE DELLA PRIMA E SECONDA
 GALLERIA DEL CIMITERO MONUMENTALE DI
 AREZZO"

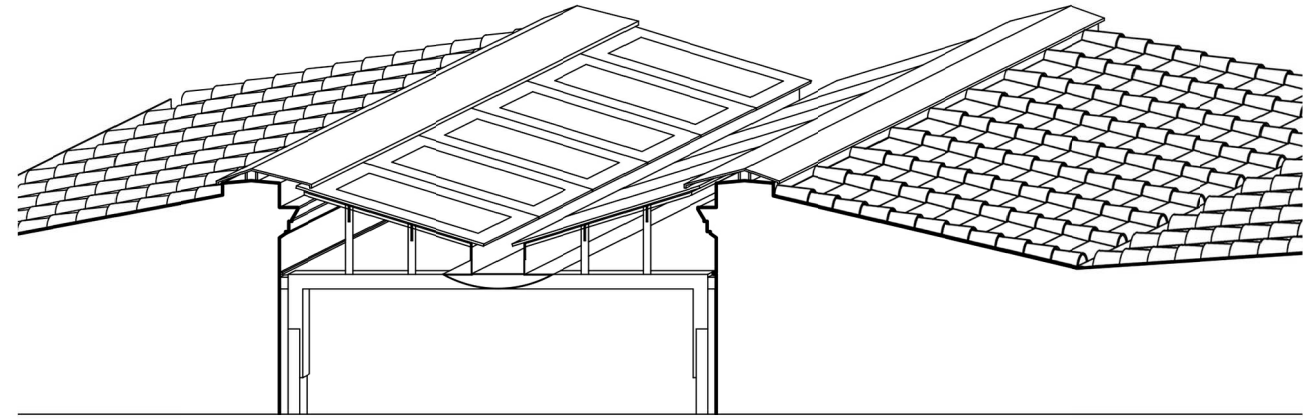
SITO IN VIA DA SANGALLO - VIA GAMURRINI
 COMUNE DI AREZZO (AR)

PROPRIETÀ - Arezzo Multiservizi S.R.L.

ELABORATO - STATO ATTUALE - Particolari Costruttivi
 SCALA 1:20/1:50

DATA - Luglio 2019

TAVOLA
TAV.04

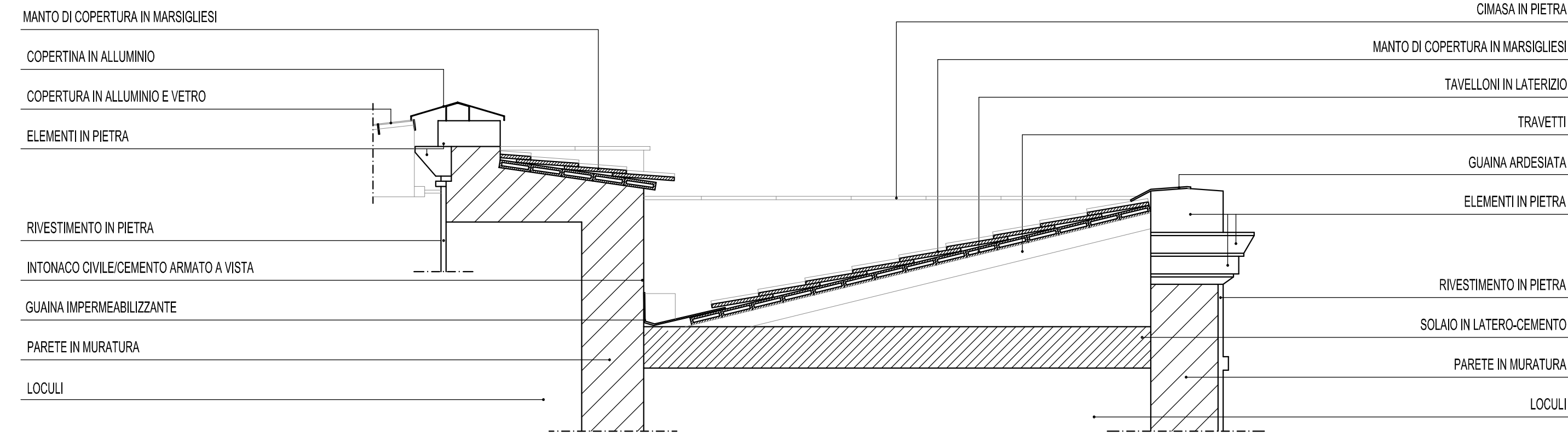


ARCHITETTO DAVIDE FAVILLI
 Località Palazzo del Pero 59/E Arezzo - 52100
 +39 339 7854642 davide_favilli@alice.it
 PEC: davide.favilli@archiworldpec.it

IL COMMITTENTE

IL TECNICO

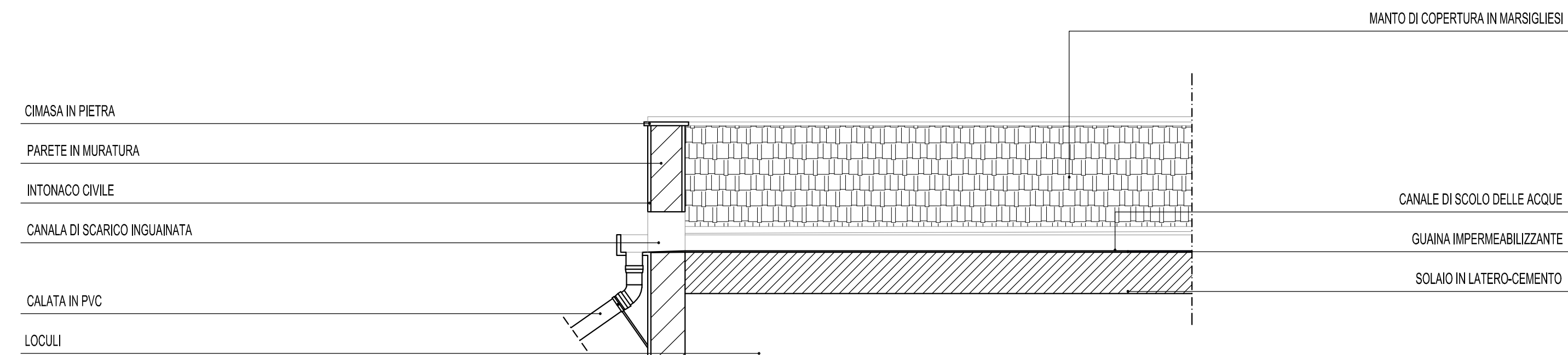
PARTICOLARE A



SCALA 1:20



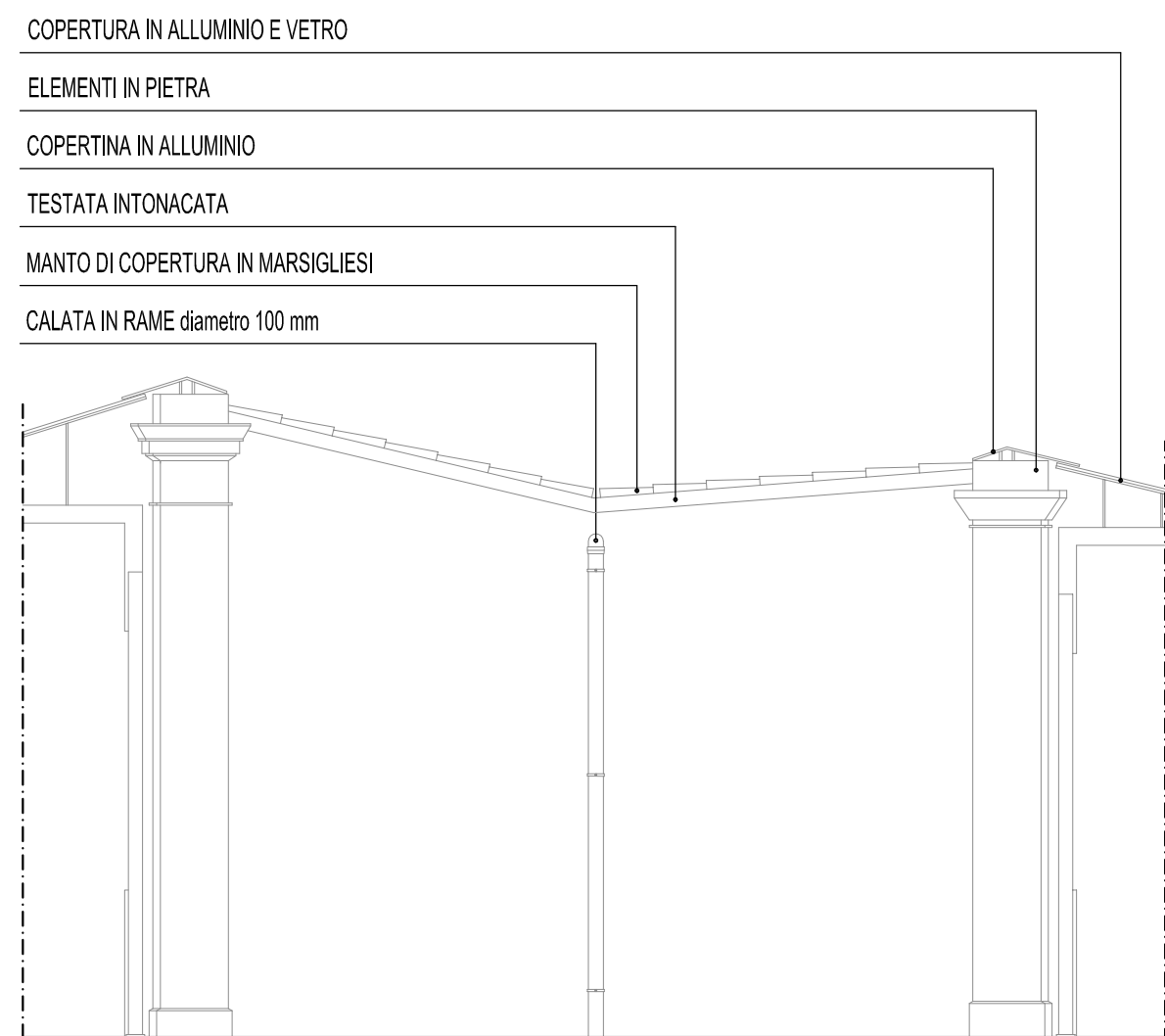
PARTICOLARE B



SCALA 1:20



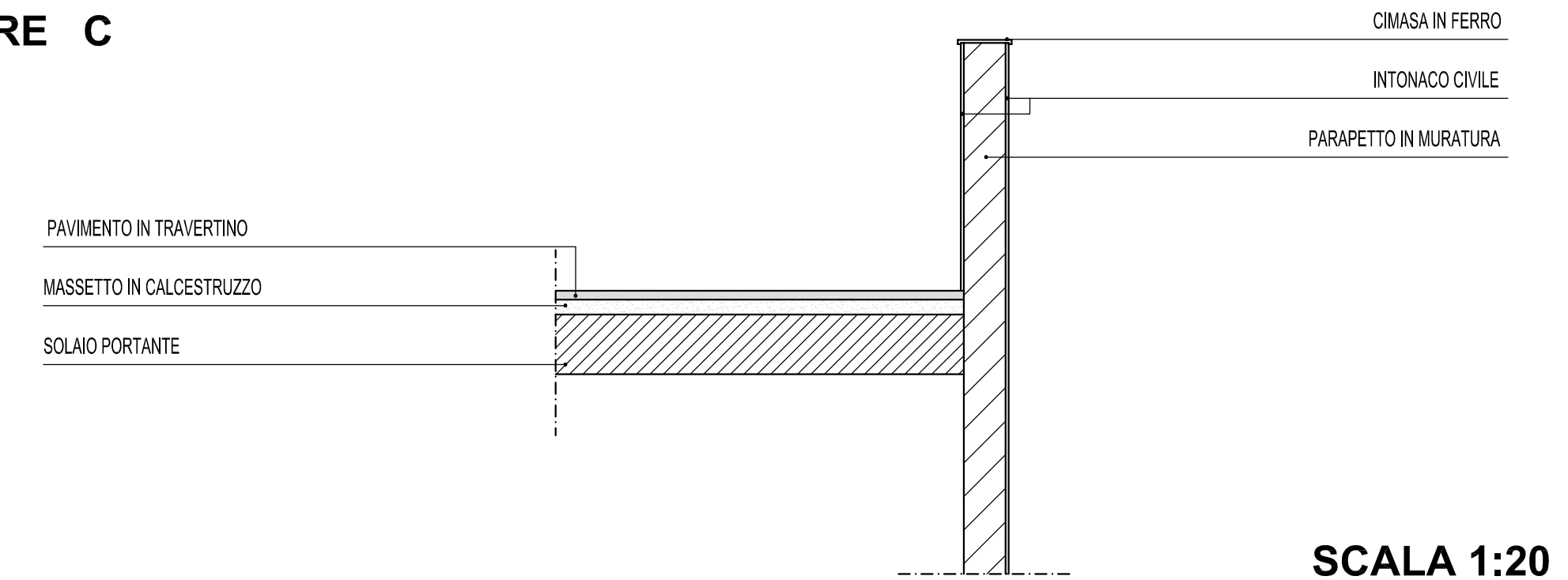
PARTICOLARE D - PROSPETTO E-E



SCALA 1:50



PARTICOLARE C



SCALA 1:20

